

Palazzo

2010 - 2011

catalogo generale

Sistemi
elettrici
d'autore

QUADRI DA CANTIERE ASC

Quadri di arrivo



new SERIE ENERGYBOX
 Quadri da cantiere ASC di arrivo
 completi di interruttore generale,
 automatico e differenziale
 a protezione della linea di
 alimentazione
 IP55

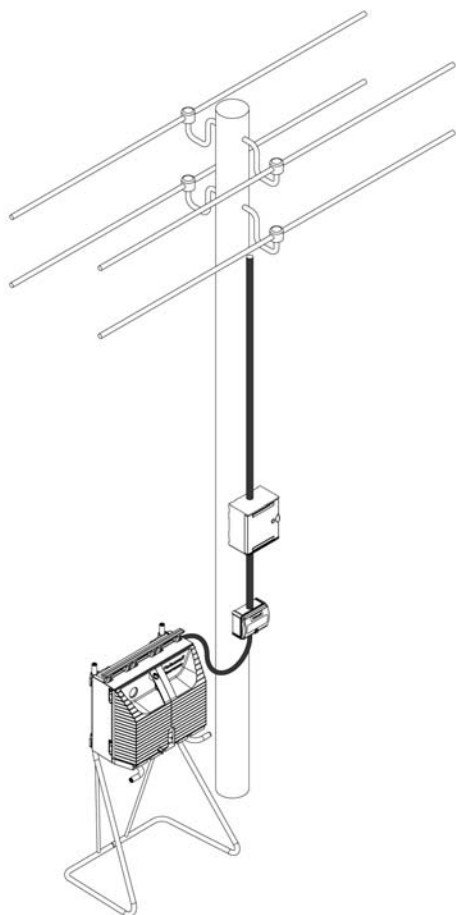
Dimensioni esterne (mm)	Interruttore magnetotermico differenziale tipo	Potenza erogabile (max) kW	Codice Palazzoli	Conf. N. pz.
250x158	4P 32A Pdi 6kA Id 30mA	18	611032	1
250x158	4P 63A Pdi 6kA Id 300mA	35	611063	1
250x158	4P 100A Pdi 6kA Id 300mA	55	611100	1
250x158	4P 125A Pdi 6kA Id 300mA	70	611125	1

Impieghi:

quadro da installare a valle del misuratore di energia. Protegge la linea che va dal quadro di consegna al quadro generale di cantiere.

Dotazioni:

quadro con portella lucchettabile.



Quadri con uscite dirette



new SERIE ENERGYBOX
 Quadri da cantiere ASC con
uscite dirette in termoplastico,
 con **automatico** e differenziale di
 protezione, completi di cavalletto
 e armadio
 IP65

Interruttore generale A/kW	Interruttori magnetotermici					Codice Palazzoli	Conf. N. pz.
	230V 2P		400V 4P				
	16A	25A	16A	400V 4P 32A	63A		
63/40	2		2	1		675101	1
80/50	2		1	2		675102	1
125/78			2	2	2	676101	1
125/78				4	2	676102	1
100/62	2		1	4		677101	1
125/78		2		3	2	677102	1
100/62	3		1	4		678101	1
125/78		3		3	2	678102	1



Quadri principali



new **SERIE ENERGYBOX**
Quadri da cantiere ASC principali
in termoplastico, con prese
**interbloccate protette da
magnetotermico**, completi di
cavalletto e armadio
IP65

IG A/kW	16A 2P+≐ 230V	Prese interbloccate					Codice Palazzoli
		16A 3P+≐ 400V	32A 3P+≐ 400V	32A 3P+N+≐ 400V	63A 3P+≐ 400V	63A 3P+N+≐ 400V	
63/30	3	1	1				675001
100/60	1	2	1	1			675002
100/50	3	2	1				676001
100/50	3	2		1			676002
100/50	2	3		1			676003
100/60	2	2	2				676004
100/60	3	2	2				677001
100/60	2	2	3				677002
200/100	2	2	2			1	677003
100/60	2	2		3			677004
200/100	3	2	2			1	678001
200/100	2	2		2	1	1	678002

Quadri principali



new **SERIE ENERGYBOX**
Quadri da cantiere ASC principali
in termoplastico, con prese
interbloccate con fusibili,
completi di cavalletto e armadio
IP65

IG A/kW	16A 2P+≐ 230V	Prese interbloccate					Codice Palazzoli
		16A 3P+≐ 400V	32A 3P+≐ 400V	32A 3P+N+≐ 400V	63A 3P+≐ 400V	63A 3P+N+≐ 400V	
63/100	3	1	1				685001
100/60	1	2	1	1			685002
100/50	3	2	1				686001
100/50	3	2			1		686002
100/50	2	3		1			686003
100/60	2	2	2				686004
100/60	3	2	2				687001
100/60	2	2	3				687002
200/100	2	2	2			1	687003
100/60	2	2		3			687004
200/100	3	2	2			1	688001
200/100	2	2		2	1	1	688002

new **SERIE ENERGYBOX**
Armadio a cavalletto
in acciaio zincato e verniciato



Dimensioni (mm)	Codice Palazzoli	Conf. N. pz.
1250x1685x565	500885	1

Caratteristiche:
permette la realizzazione di quadri ASC in abbinamento alle prese
interbloccate della serie topTER.

QUADRI DA CANTIERE ASC

Quadri con uscite dirette



new SERIE TAIS
Quadri da cantiere ASC con **uscite dirette** in termoidurente, con automatico e differenziale di protezione, completi di cavalletto e tettoia IP65

Interruttore generale A/kW	Interruttori magnetotermici 400V 4P				Codice Palazzoli	Conf. N. pz.
	16A	25A	32A	63A		
100/60		1	4		500890	1
200/120		1	3	1	500891	1
200/120		1	4	1	500892	1
250/150		1	2	3	500893	1
200/120	1	2	3	1	500894	1
250/150		2	3	2	500895	1
200/120	1	3	3	1	500896	1
250/150		3	3	2	500897	1

Quadri principali



SERIE TAIS
Quadri da cantiere ASC principali in termoidurente, con prese **interbloccate con magnetotermico**, completi di cavalletto e tettoia IP65

IG A/kW	Prese interbloccate						Trasf. 16A 2P 24V 400V	Codice Palazzoli	Conf. N. pz.
	16A 2P+≠ 230V	16A 3P+≠ 400V	16A 3P+N+≠ 400V	32A 3P+≠ 230V	32A 3P+N+≠ 400V	63A 3P+N+≠ 400V			
63/35	3	1			1		500770	1	
63/35	2	2		1			500767	1	
63/35	2	2			1		500766	1	
63/35	2		2		1		500768	1	
63/35	4	2					500762	1	
63/35	3	1		1			500753	1	
100/50	2	2		2			500817	1	
100/50	2	2			2		500816	1	
63/35	2	2			1	1	500750	1	
100/50	2			4		1	500792	1	
100/50	2	2		3			500802	1	
100/50	2	2		2		1	500800	1	
100/50	2	2			3		500801	1	
100/50	2			2	2	1	500790	1	
100/50	2	2			2	1	500843	1	
200/100	2	2		2		1	500841	1	
200/100	2	2			2	1	500840	1	
200/100	3	3		2			500835	1	
200/100	3	3			2	1	500833	1	
200/100	2	2		2		1	500831	1	
200/100	2	2			2	1	500830	1	

Caratteristiche:

pulsante di emergenza a fungo e segnalazione luminosa.
Cavalletto in ferro, piastra di fissaggio e tettoia in acciaio inox.
Lampada segnalazione presenza tensione.

Prodotti complementari:

contenitori di derivazione a pag. 111.



Quadri principali



SERIE TAIS
Quadri da cantiere ASC principali in termoisolante, con prese **interbloccate con fusibili**, completi di cavalletto e tettoia IP65

IG A/kW	16A 2P+≐ 230V	16A 3P+≐ 400V	Prese interbloccate		32A 3P+≐ 230V	32A 3P+N+≐ 400V	63A 3P+≐ 400V	63A 3P+N+≐ 400V	Trasf. 16A 2P 24V 400V	Codice Palazzoli	Conf. N. pz.
63/35	3	2								500874	1
63/35	3	1	1							500863	1
63/35	2	3								500872	1
63/35	2	2	1							500860	1
63/35	2	2		1						500861	1
100/50	2						2	2		500918	1
100/50	3	3			2					500916	1
100/50	3	2	2					1		500903	1
100/50	3	2			2			1		500904	1
100/50	2	2	2					2		500900	1
200/100	3	3			2			1		500949	1
200/100	4	2	2			1		1		500941	1
200/100	4	2			2		1	1		500943	1

Caratteristiche:

pulsante di emergenza a fungo e segnalazione luminosa.
Cavalletto in ferro, piastra di fissaggio e tettoia in acciaio inox.
Lampada segnalazione presenza tensione.

Prodotti complementari:

contenitori di derivazione a pag. 111.



SERIE TAIS
Quadri da cantiere ASC principali in termoisolante, con 11 prese **interbloccate con fusibili**, completi di cavalletto e tettoia IP65

16A 2P+≐ 230V	16A 3P+≐ 400V	16A 3P+N+≐ 400V	Prese interbloccate		32A 3P+≐ 400V	32A 3P+N+≐ 400V	63A 3P+≐ 400V	63A 3P+N+≐ 400V	Pres. transf. 16A 2P 24V 144VA	Codice Palazzoli	Conf. N. pz.
4	2				2		1	2		500930	1
4	4				2		1			500933	1
4	4					2		1		500934	1
4	4				2			1		500935	1
4	2	2			2			1		500936	1

Caratteristiche:

interruttore generale rotativo con fusibili In=200A (100kW), pulsante di emergenza a fungo e segnalazione luminosa. Cavalletto in ferro, piastra di fissaggio e tettoia in acciaio inox. Lampada segnalazione presenza tensione.

Prodotti complementari:

contenitori di derivazione a pag. 111.



SERIE TAIS

Contenitori di derivazione stagni completi di morsettiera e tettoia per fissaggio su cavalletto, per installazione di quadri in serie IP65

Dimensioni contenitore (mm)	Per quadri tipo	Morsetti poli/sezione	N° ingressi	Tipo ingressi	Codice Palazzoli	Conf. N. pz.
185x185	MT1/FS1	4x25mm ²	3	Pg36	500601	1
250x250	MT2/FS2	4x70mm ²	3	Pg42	500602	1
370x500	MT3/FS3	4x200mm ²	3	Pg48	500603	1

Dotazioni:

completo di tettoia, pressacavi e morsettiera.

Impieghi:

si fissa in apposita sede dietro al cavalletto. Indicato per distribuzione di grossi carichi.



SERIE TAIS

Telai a cavalletto con piastra e tettoia in acciaio inossidabile AISI 304

Dimensioni (mm)	Tipo telaio	Peso (kg)	Codice Palazzoli	Conf. N. pz.
803x1335x565	FS1	38	501500 +	1
1118x1335x565	MT1	58	501501 +	1
1313x1335x565	MT2/FS2	51	501502 +	1
1853x1685x748	MT3/FS3	93	501503 +	1

♦ Prodotto fornibile a richiesta.

Caratteristiche:

permette la realizzazione di quadri ASC in abbinamento alle prese interbloccate della serie TAIS e della serie ALUPRES.

QUADRI DA CANTIERE ASC

Quadri di piano/zona



new SERIE ENERGYBOX
Quadri da cantiere ASC di piano/zona in termoplastico, con **prese fisse**, protezione con **magnetotermico ingresso** con **morsettiere** completi di armadio IP65

Interruttore generale A/kW	Prese industriali				Codice Palazzoli	Conf. N. pz.
	16A 2P+≠ 230V	16A 3P+≠ 400V	16A 3P+N+≠ 400V	2P+≠ P30/P17 10/16A		
63/20	12				610012	1
63/40	6	6			610606	1

new



SERIE ENERGYBOX
Quadri da cantiere ASC di piano/zona in termoplastico, con **prese interbloccate** con **magnetotermico, ingresso** con **morsettiere** completi di armadio IP65

IG A/kW	Prese interbloccate						Codice Palazzoli
	16A 2P+≠ 230V	16A 3P+≠ 400V	16A 3P+N+≠ 400V	32A 3P+≠ 400V	32A 3P+N+≠ 400V	63A 3P+≠ 400V	
32/7	4						614101
32/16	3	1					614102
32/20	3			1			614103
32/20	2	2					614104
32/20	2	1	1				614105
32/20	2	1		1			614106
32/20	1	2		1			614107
63/30	3	1		1			615101
63/30	3	1			1		615102
63/30	2	3					615103
63/30	2	2		1			615104
63/30	2	2			1		615105
63/30	2	1		1		1	615106
63/30	2	1	1		1		615107
63/30	4	2					616101
63/30	3	3					616102
63/30	3	2		1			616103
63/30	3	2			1		616104
63/40	2	3		1			616105
63/40	2	2		2			616106
63/40	2		2		2		616107
63/40	2	2		1	1		616108
63/30	2	3				1	616109
63/30	2	2			1	1	616110

Caratteristiche: i cod. 616109 e 616110 sono IP55.

Quadri di piano/zona



new SERIE ENERGYBOX
Quadri da cantiere ASC di piano/zona in termoplastico, con **prese interbloccate** con **magnetotermico, ingresso** con **spina** completi di armadio IP65

IG A/kW	Prese interbloccate						Codice Palazzoli	Conf. N. pz.
	16A 2P+≠ 230V	16A 3P+≠ 400V	16A 3P+N+≠ 400V	32A 3P+≠ 400V	32A 3P+N+≠ 400V	63A 3P+≠ 400V		
32/7	4						614001	1
32/16	3	1					614002	1
32/20	2	2					614003	1
32/20	2	1	1				614004	1
32/20	2	1		1			614005	1
63/30	3	1		1			615001	1
63/30	3	1			1		615002	1
63/30	2	2		1			615003	1
63/30	2	1		1		1	615004	1
63/30	2	1	1		1		615005	1
63/30	4	2					616001	1
63/30	3	3					616002	1
63/30	3	2		1			616003	1
63/30	3	2			1		616004	1
63/30	3		2		1		616005	1
63/40	2	3		1			616006	1
63/40	2	2		2			616007	1
63/40	2		2		2		616008	1
63/40	2	2		1	1		616009	1

Dotazioni comuni:

dispositivo per arresto di emergenza. N.4 staffe per fissaggio a tubo Ø 30 mm e di n.4 piastre per fissaggio a parete.



Quadri di piano/zona



new

SERIE ENERGYBOX
Quadri da cantiere ASC di piano/zona in termoplastico, con prese interbloccate **con fusibili, ingresso con morsettiera** completi di armadi IP65

IG A/kW	Prese interbloccate								Codice Palazzoli
	16A 2P+≐ 230V	16A 3P+≐ 400V	16A 3P+N+≐ 400V	32A 2P+≐ 230V	32A 3P+≐ 400V	32A 3P+N+≐ 400V	63A 3P+≐ 400V	63A 3P+N+≐ 400V	
32/7	4								604101
32/16	3	1							604102
32/20	3			1					604103
32/20	3				1				604104
32/20	2	2							604105
32/20	2	1	1						604106
32/20	2	1			1				604107
32/20	1	2			1				604108
63/30	3	1			1				605101
63/30	3	1				1			605102
63/30	2	3							605103
63/30	2	2			1				605104
63/30	2	2				1			605105
63/30	2	1	1			1			605106
80/45	2	1			1		1		605107
80/45	2		1			1		1	605108
63/30	4	2							606101
63/30	3	3							606102
63/30	3	2			1				606103
63/30	3	2				1			606104
63/40	2	3			1				606105
63/40	2	2			2				606106
63/40	2		2			2			606107
63/40	2	2			1	1			606108

Dotazioni:

dispositivo per arresto di emergenza. N.4 staffe per fissaggio a tubo Ø 30 mm e di n.4 piastre per fissaggio a parete.

Quadri di piano/zona



SERIE TAIS
Quadri da cantiere ASC da 3 prese con interruttore **magnetotermico** e blocco meccanico in **termoindurente**, da parete 22kW - IP65

16A 2P+≐ 230V	Prese interbloccate		Codice Palazzoli	Conf. N. pz.
	16A 3P+≐ 400V	16A 3P+N+≐ 400V		
2	1		500700	1
2		1	500701	1



SERIE TAIS
Quadri da cantiere ASC da 3 prese con interruttore **magnetotermico** e blocco meccanico in **termoindurente**, da parete 35kW - IP65

16A 2P+≐ 230V	Prese interbloccate			Codice Palazzoli	Conf. N. pz.
	16A 3P+≐ 400V	32A 3P+≐ 400V	32A 3P+N+≐ 400V		
1	1		1	500711	1
2		1		500714	1



SERIE TAIS
Quadri da cantiere ASC da 5 prese con interruttore **magnetotermico** e blocco meccanico in **termoindurente**, da parete 35kW - IP65

16A 2P+≐ 230V	Prese interbloccate				Codice Palazzoli	Conf. N. pz.
	16A 3P+≐ 400V	16A 3P+N+≐ 400V	32A 3P+≐ 400V	32A 3P+N+≐ 400V		
2	2			1	500722	1
2	2		1		500723	1
3	1			1	500726	1
3		1		1	500727	1

Caratteristiche:

interruttore generale magnetotermico In=63A (35kW), pulsante di emergenza a fungo e segnalazione luminosa. Circuito di protezione interno ed esterno. Lampada segnalazione presenza tensione.

QUADRI DA CABLARE



new

SERIE ENERGYBOX
Kit pre-asmontato per quadro da cantiere ASC max 5 prese interbloccate serie topTER:
n. 4 da 16 e/o 32A (max)
n. 1 da x 63A (max)

Dimensioni esterne (mm)	N° moduli EN50022	Codice Palazzoli	Conf. N. pz.
680x552x340	5+12	601563	1

Composto da:

- n.1 armadio in tecnopolimero bicomponente completo di maniglione per il trasporto e avvolgicavo;
- n.1 quadro stagno flangiato per 2 prese interbloccate 16/32A;
- n.1 pulsante di emergenza completo di spia presenza tensione;
- n.1 quadro stagno flangiato con sportello 5 moduli DIN per 1 presa interbloccata da 63A;
- n.1 quadro stagno flangiato con sportello 12 moduli DIN per 2 prese interbloccate da 16/32A;
- n.1 pressacavo M40 per ingresso cavo di alimentazione;
- Morsetto di terra.

Protezioni generali (non incluse):

- Interruttore generale automatico magnetotermico 100A 4P 6kA e bobina a lancio di corrente;
- Differenziale puro 80A 4P Id=30mA (classe AC);
- Collegare la presa da 63A a valle del generale.
- Collegare le prese da 16A e 32A a valle del differenziale da 30mA.

Protezioni aggiuntive per uscite con prese senza base porta fusibili:

Tipo presa	Protezione
2P+⊕	1P+N 6kA CURVA C 16A
3P+⊕	3P 6kA CURVA C 16A
3P+N+⊕	4P 6kA CURVA C 16A

Schemi elettrici dettagliati sul sito www.palazzoli.com
Guida al sistema costruttivo prestabilito a pag. 392.

Prodotti complementari:

- prese interbloccate topTER 16A e 32A da pag. 56.
- Prese interbloccate topTER 63A a pag. 63.



new

SERIE ENERGYBOX
Kit pre-asmontato per quadro da cantiere ASC max 6 prese interbloccate serie topTER:
n. 6 da 16 e/o 32A (max)

Dimensioni esterne (mm)	N° moduli EN50022	Codice Palazzoli	Conf. N. pz.
680x552x340	9+9	601532	1

Composto da:

- n.1 armadio in tecnopolimero bicomponente completo di maniglione per il trasporto e avvolgicavo;
- n.1 quadro stagno flangiato per 2 prese interbloccate 16/32A;
- n.1 pulsante di emergenza completo di spia presenza tensione;
- n.2 quadri stagni flangiati con sportello 9 moduli DIN per 2 prese interbloccate da 16/32A;
- n.1 pressacavo M40 per ingresso cavo di alimentazione;
- Morsetto di terra.

Protezioni generali (non incluse):

- Interruttore generale automatico magnetotermico 100A 4P 6kA e bobina a lancio di corrente;
- Differenziale puro 80A 4P Id=30mA (classe AC);
- Collegare le prese da 16A e 32A a valle del differenziale da 30mA.

Protezioni aggiuntive per uscite con prese senza base porta fusibili:

Tipo presa	Protezione
2P+⊕	1P+N 6kA CURVA C 16A
3P+⊕	3P 6kA CURVA C 16A
3P+N+⊕	4P 6kA CURVA C 16A

Schemi elettrici dettagliati sul sito www.palazzoli.com
Guida al sistema costruttivo prestabilito a pag. 392.

Prodotti complementari:

- prese interbloccate topTER 16A e 32A da pag. 56.

NOTA: sistema costruttivo prestabilito a pag. 392÷393





COMPONENTI PER LA COMPOSIZIONE DEI QUADRI ASC CON PRESE INTERBLOCCATE SERIE PRIMA




501530

Alimentazione con spina o con cavo

- 501590** Pressacavo M40 con guarnizione in elastomero e controdatto 

- 501591** Pressacavo con guarnizione in elastomero e controdatto e kit pulsante di emergenza esterno al riquadro 

- 501595** Spina fissa 63A 3P+N+≐ industriale da parete 

Quadri ASC da 6 prese 27 moduli DIN (9+9+9)



579620

579640

Quadri ASC da 6 prese 18 moduli DIN (9+9)



501560 + 579621


579640

Quadri ASC da 4 prese 18 moduli DIN (9+9)



501565

579640

- 580240** Raccordo di accoppiamento laterale quadri 

Le prese interbloccate PRIMA più utilizzate

SERIE PRIMA

Prese stagne orizzontali compatte con interruttore di blocco per installazioni da quadro - IP55



Corrente nominale (A)	Frequenza	Tensione nominale	Colore tensione	Poli	Rif. orario	Codice Palazzoli	Conf. N. pz.
16	50-60Hz	230V	●	2P+≐	6	495126	1
	50-60Hz	400V	●	3P+≐	6	495136	1
	50-60Hz	400V	●	3P+N+≐	6	495146	1
32	50-60Hz	230V	●	2P+≐	6	495226	1
	50-60Hz	400V	●	3P+≐	6	495236	1
	50-60Hz	400V	●	3P+N+≐	6	495246	1

Nota: altre versioni a pag. 48



Installazione



Navale



Atex



Automazione

Timbro del rivenditore

Organizzazione Vendite Italia all'indirizzo:
www.palazzoli.it/agenzieitalia.htm

F P B ***Palazzoli***

Palazzoli S.p.A.

Via F. Palazzoli, 31 - 25128 Brescia - Italy
Tel. +39 030 2015.1 - Fax +39 030 2015.217
www.palazzoli.com - vendite@palazzoli.it

